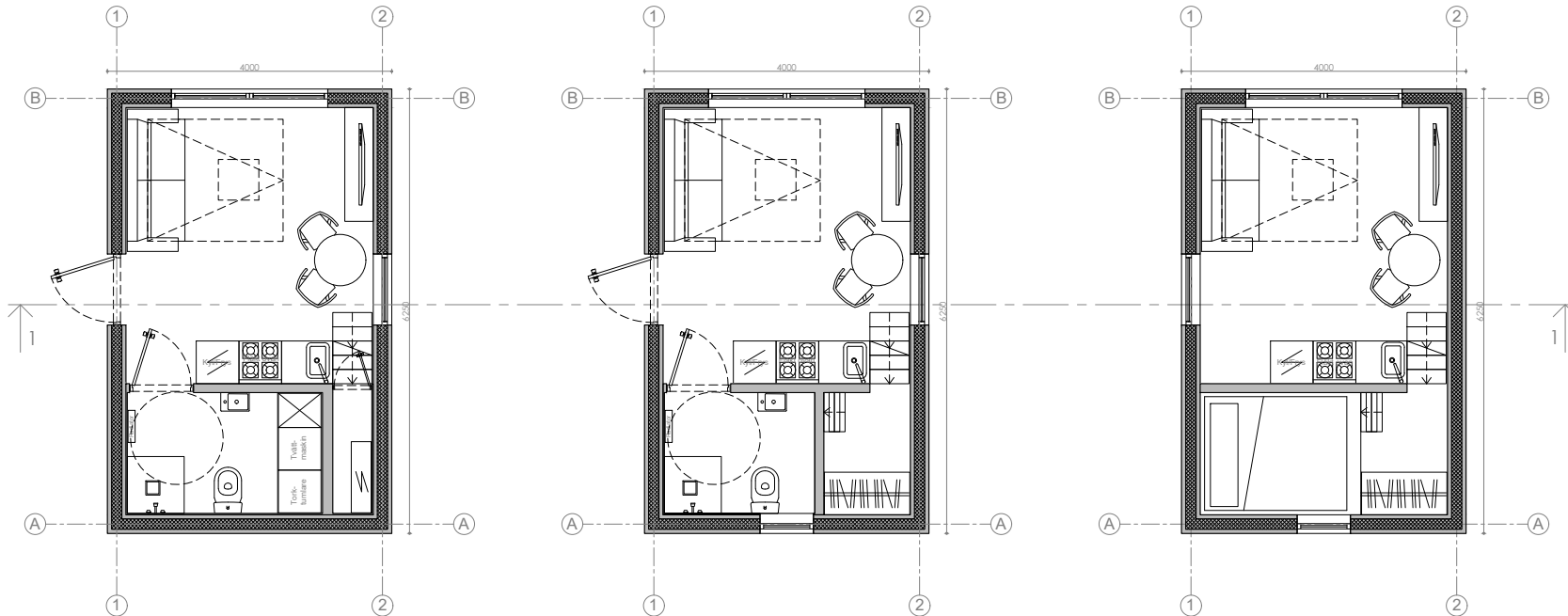


Attefallshuset Trend 3T

Planritning

Bygghandling



ANMÄRKNINGAR:

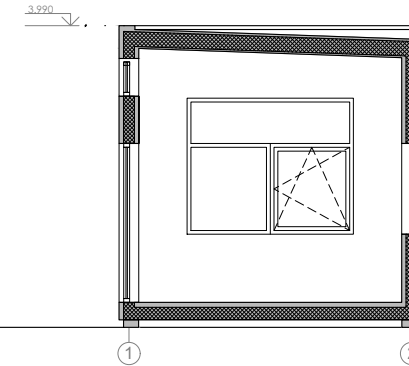
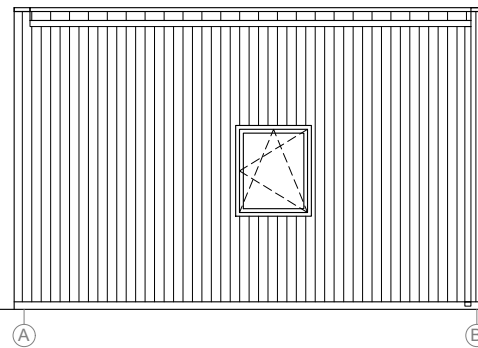
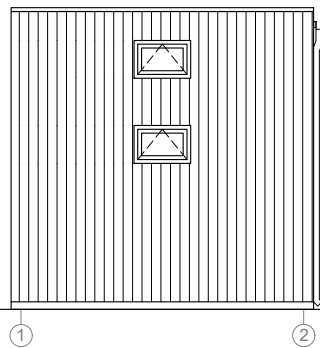
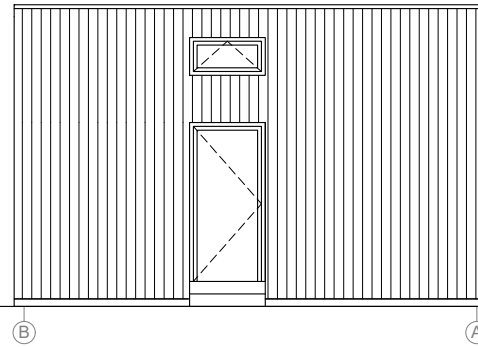
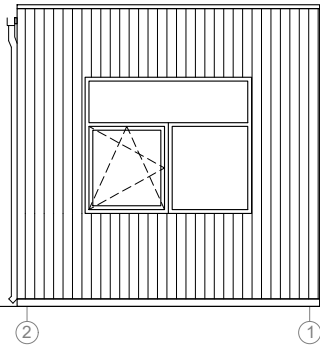
1. ±0,000 befintlig markyta höjd.
2. Dimensioner i millimeter, höjd - i meter
3. Ej skalenlig
4. Ej bygghandlingar
5. Äganderätten av dessa ritningar tillhör Attefallsverket.se

<p>Vi bygger ditt nyckelfärdiga Attefallshus!</p>		Attefallshus Sverige AB Orgnr: 559003-4426 Adress: Stockholm/Sverige Telefon: 08-384380 E. post: info@attefallsverket.se		OBJEKT: Attefallshuset Trend 3T	
Arkitekt	LS	Lukas Senkus		TEGN:	
Designer	FY	Ferhat Yildiz			
Konstruktör	MS	Marius Smidtas			
ETAPP	BYGGMÄSTARE: Attefallshus Sverige AB			MÄRKE:	Uppdaterad: 6/8/2018
TDP				Ark	Totalt
				1	2

Attefallshuset Trend 3T3

Fasad

Bygghandling



ANMÄRKNINGAR:

1. ±0,000 befintlig markyta höjd.
2. Dimensioner i millimeter, höjd - i meter
3. Ej skalenlig
4. Ej bygghandlingar
5. Äganderätten av dessa ritningar tillhör Attefallsverket.se

<p>Vi bygger ditt nyckelfärdiga Attefallshus!</p>			Attefallshus Sverige AB Orgnr: 559003-4426 Adress: Stockholm/Sverige Telefon: 08-384380 E. post: info@attefallsverket.se		OBJEKT: Attefallshuset Trend 3T3	
Arkitekt	LS	Lukas Senkus	TEGN:			
Designer	FY	Ferhat Yildiz				
Konstruktör	MS	Marius Smidtas				
ETAPP	BYGGMÄSTARE: Attefallshus Sverige AB		MÄRKE: Uppdaterad: 6/8/2018		Ark	Totalt
TDP					2	2