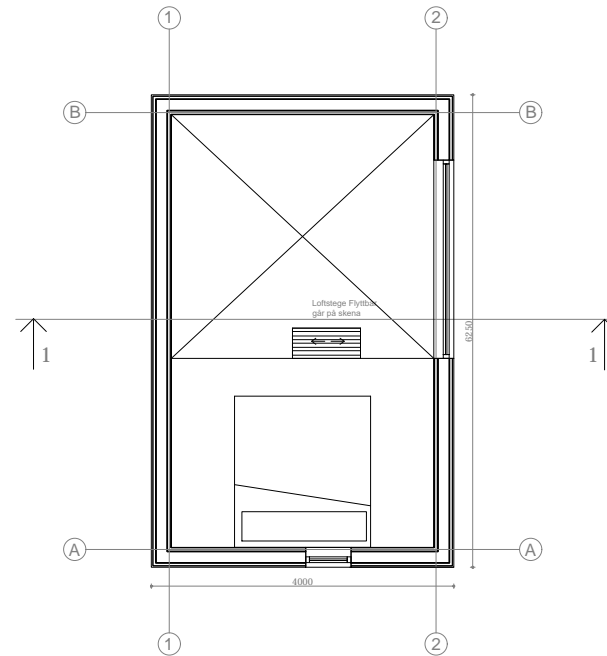
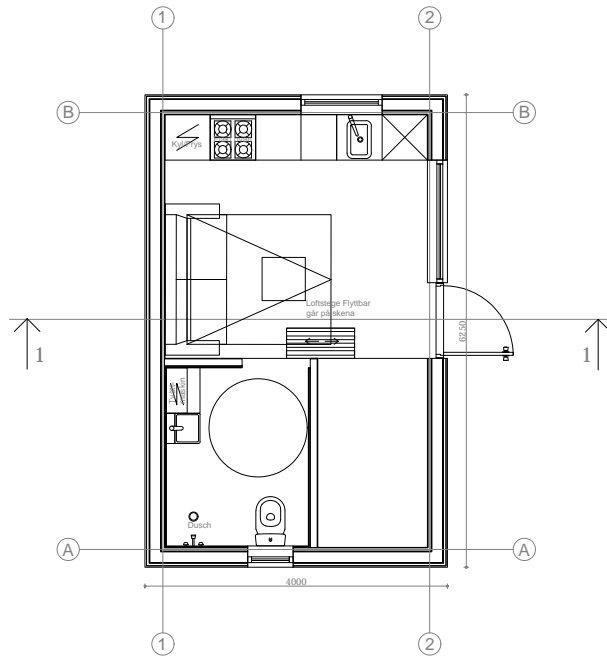


Attefallshuset Moderna Panorama 3EP1

Planritning

Bygghandling



Fastighetsbeteckning



SKALA 1:100 A4



ANMÄRKNINGAR:

- ±0,000 befintlig markyta höjd.
- Dimensioner i millimeter, höjd - i meter
- Ej skalenlig
- Ej bygghandlingar
- Äganderätten av dessa ritningar tillhör Attefallsverket.se

			Attefallshus Sverige AB Orgnr: 559003-4426 Adress: Stockholm/Sverige Telefon: 08-384380 E. post: info@attefallsverket.se		OBJEKT: <h3>Attefallshuset Moderna Panorama 3EP1</h3>	
Arkitekt	LS	Lukas Senkus	BYGGMÄSTARE: <h3>Attefallshus Sverige AB</h3>		TEGN:	
Designer	FY	Ferhat Yildiz			MÄRKE:	
Konstruktör	MS	Marius Smidtas			Uppdaterad: 2017-10-19	
ETAPP					Ark	Totalt
TDP					1	2

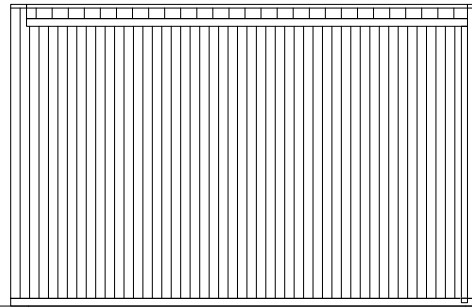
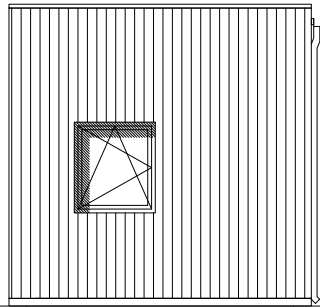
Attefallshuset Moderna Panorama 3EP1

Fasad

Bygghandling

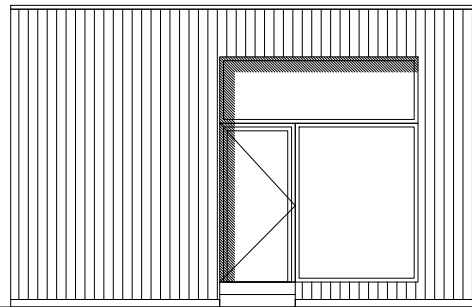
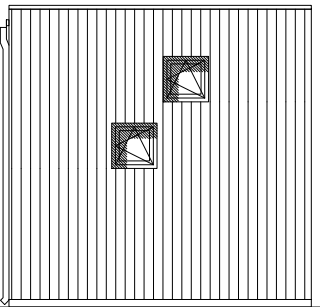


Fastighetsbeteckning



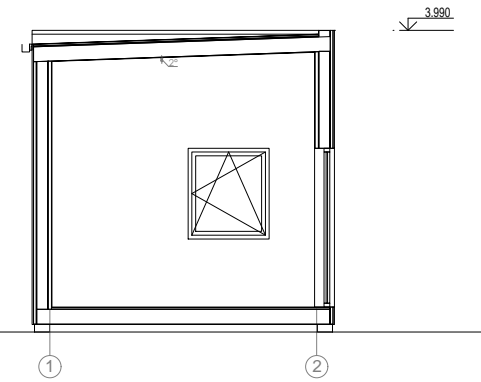
2 1

B A



1 2

A B



ANMÄRKNINGAR:

1. ±0,000 befintlig markyta höjd.
2. Dimensioner i millimeter, höjd - i meter
3. Ej skalenlig
4. Ej bygghandlingar
5. Äganderätten av dessa ritningar tillhör Attefallsverket.se

			Attefallshus Sverige AB Orgnr: 559003-4426 Adress: Stockholm/Sverige Telefon: 08-384380 E. post: info@attefallsverket.se		OBJEKT: <h3>Attefallshuset Moderna Panorama 3EP1</h3>	
Arkitekt	LS	Lukas Senkus	TEGN:			
Designer	FY	Ferhat Yildiz				
Konstruktör	MS	Marius Smidtas				
ETAPP	BYGGMÄSTARE:		MÄRKE:		Ark	Totalt
TDP	Attefallshus Sverige AB				Uppdaterad: 2017-10-19	2