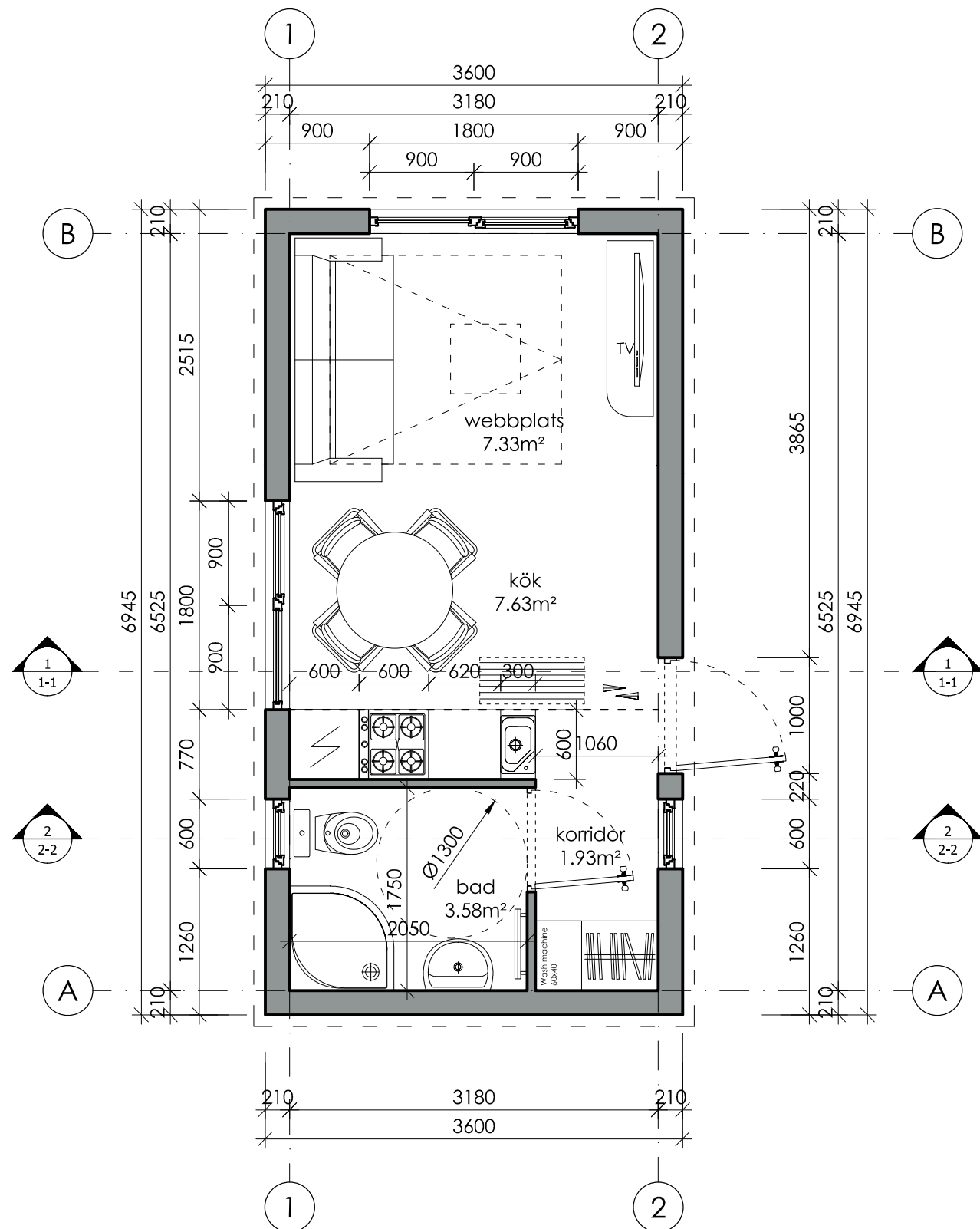


# House "ERIK 1-C"

1a. planen, M1:50

25 sqm.



## ANMÄRKNINGAR

1. Ritningen är inte för mätningar.
2. ± 0,000 - bottenvåningen beläggningsytan höjd.
3. Dimensioner i milimeter, höjd - i meter.
4. Alla mätningar är nödvändigt att justera UNDER byggnadsändamål eller i arbetsprojekt.

## SKALA

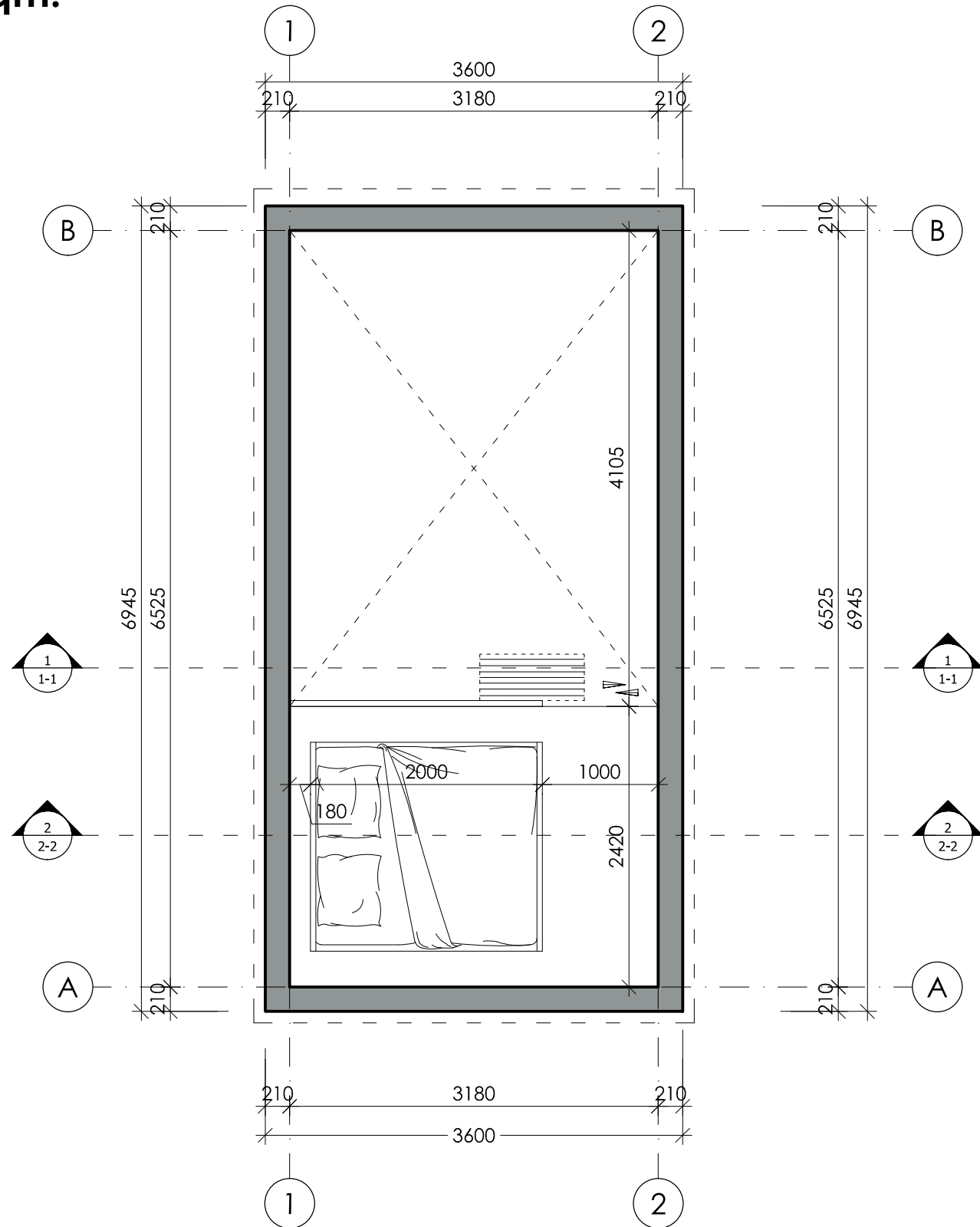


<b>UGNIUS ARCHITEKTAI</b>		UAB "UGNIUS ir ARCHITEKTAI" Företagskod: 304222097 Adress: M. Daukšos g. 30, LT-44282 Kaunas, Lietuva Telefon.: +370 608 22 491 E. post.: architektasugnius@gmail.com		<b>OBJEKT:</b> .	
0011409	PV	Ugnius Vasiliauskas		2016	<b>TEGN: House "ERIK 1-C"</b> 1a. planen, M1:50
0011409	Arch	Ugnius Vasiliauskas		2016	
ETAPP	<b>BYGGMÄSTARE:</b> .			<b>MÄRKE:</b> UA TDP SA/SK 2016-07-22-01	
TDP				Ark	Totalt
				<b>1</b>	<b>0</b>

# House "ERIK 1-C"

entresol/attic planen, M1:50

25 sqm.



## ANMÄRKNINGAR

1. Ritningen är inte för mätningar.
2. ± 0,000 - bottenvåningen beläggningsytan höjd.
3. Dimensioner i milimeter, höjd - i meter.
4. Alla mätningar är nödvändigt att justera UNDER byggnadsändamål eller i arbetsprojekt.

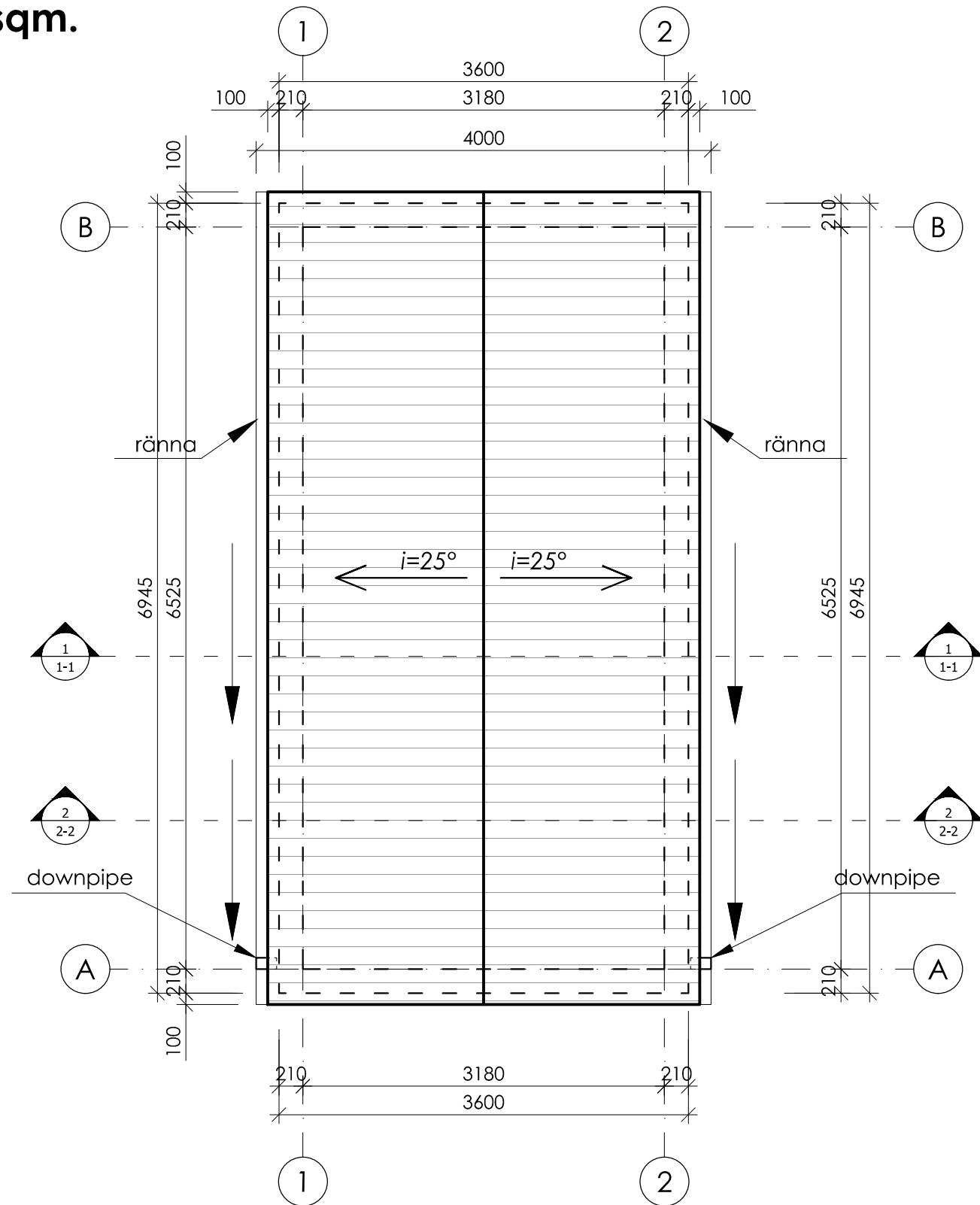
## SKALA



<b>UGNIUS ARCHITEKTAI</b>		UAB "UGNIUS ir ARCHITEKTAI" Företagskod: 304222097 Adress: M. Daukšos g. 30, LT-44282 Kaunas, Lietuva Telefon.: +370 608 22 491 E. post.: architektasugnius@gmail.com		<b>OBJEKT:</b> .		
0011409	PV	Ugnius Vasiliauskas		2016	<b>TEGN:</b> House "ERIK 1-C" entresol/attic planen, M1:50	Show
0011409	Arch	Ugnius Vasiliauskas		2016		0
ETAPP	<b>BYGGMÄSTARE:</b> .			<b>MÄRKE:</b> UA TDP SA/SK 2016-07-22-01		Ark
TDP						Totalt
						<b>2</b>
						<b>0</b>

**House "ERIK 1-C"**  
roof planen, M1:50

**25 sqm.**



**ANMÄRKNINGAR**

1. Ritningen är inte för mätningar.
2. ± 0,000 - bottenvåningen beläggningssytan höjd.
3. Dimensioner i millimeter, höjd - i meter.
4. Alla mätningar är nödvändigt att justera UNDER byggnadsändamål eller i arbetsprojekt .

**SKALA**

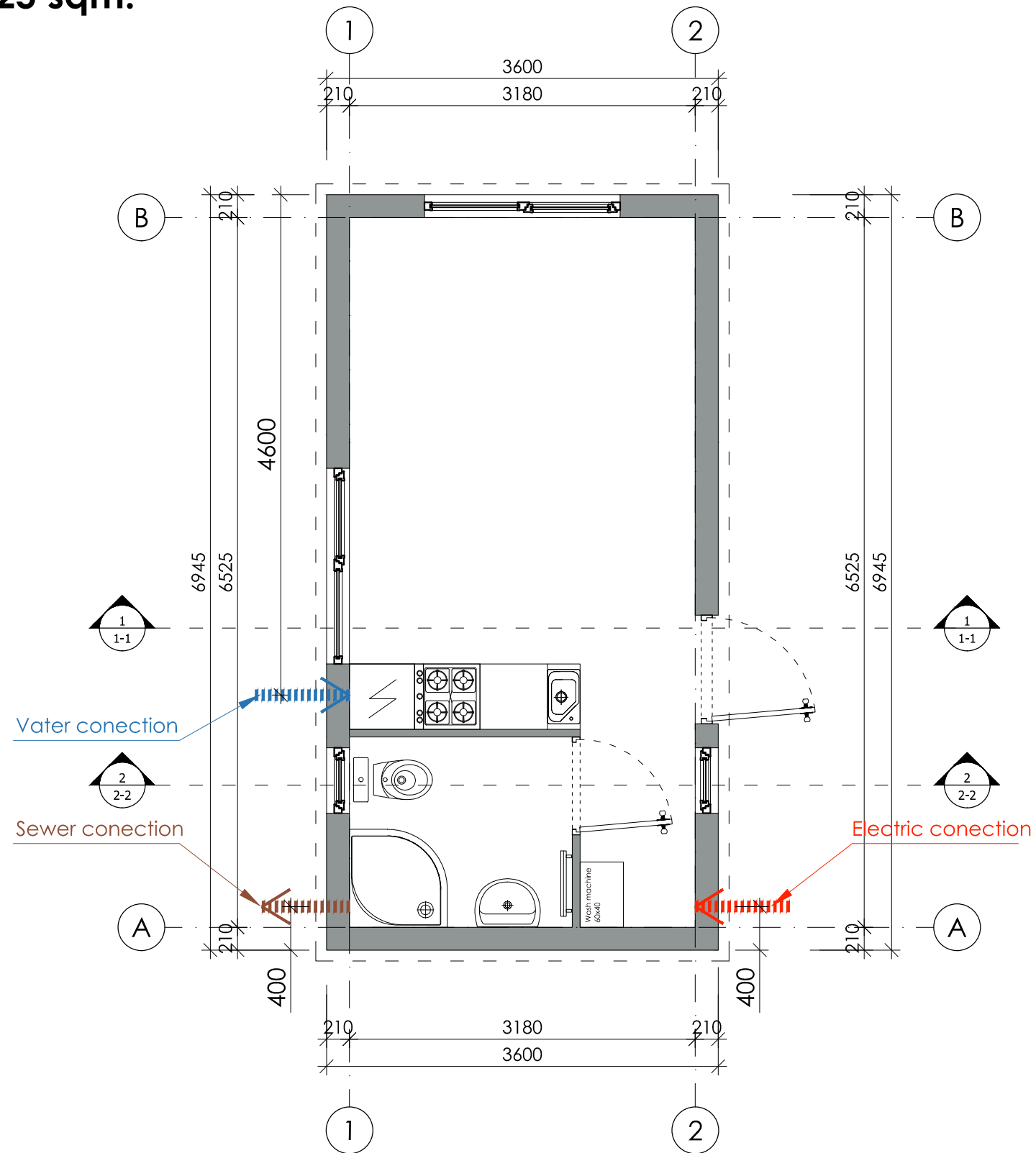


		UAB "UGNIUS ir ARCHITEKTAI" Företagskod: 304222097 Adress: M. Daukšos g. 30, LT-44282 Kaunas, Lietuva Telefon.: +370 608 22 491 E. post.: architektasugnius@gmail.com		<b>OBJEKT:</b> .	
		0011409 PV Ugnius Vasiliauskas  2016		<b>TEGN:</b> House "ERIK 1-C" roof planen, M1:50	
0011409 Arch Ugnius Vasiliauskas  2016		ETAPP <b>BYGGMÄSTARE:</b> .		<b>MÄRKE:</b> UA TDP SA/SK 2016-07-22-01	
TDP				Ark <b>3</b>	Totalt 0

# House "ERIK 1-C"

Pipe (Water/Sewer) and electric  
conection scheme, M1:50

25 sqm.



## ANMÄRKNINGAR

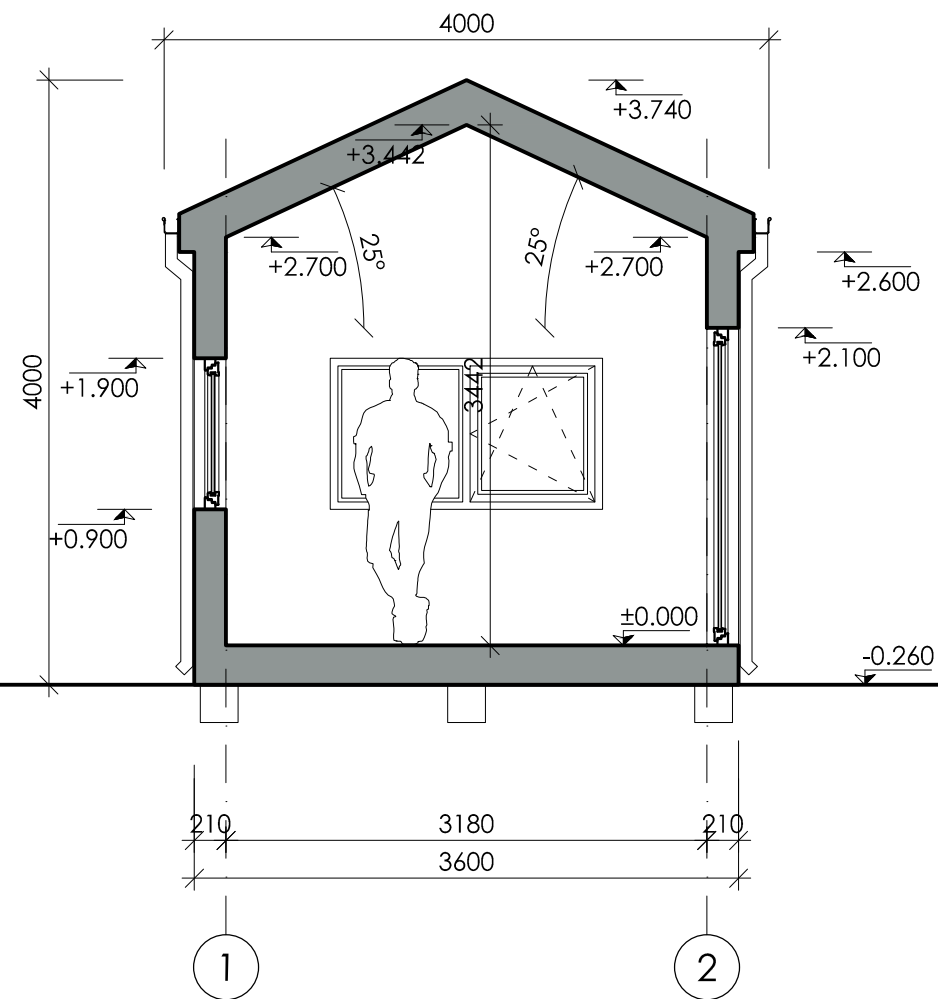
1. Ritningen är inte för mätningar.
2. ± 0,000 - bottenvåningen beläggningssytan höjd.
3. Dimensioner i milimeter, höjd - i meter.
4. Alla mätningar är nödvändigt att justera UNDER byggnadsändamål eller i arbetsprojekt .

## SKALA



<b>UGNIUS</b> ARCHITEKTAI		UAB "UGNIUS ir ARCHITEKTAI" Företagskod: 304222097 Adress: M. Daukšos g. 30, LT-44282 Kaunas, Lietuva Telefon.: +370 608 22 491 E. post.: architekta@ugnius@gmail.com		OBJEKT: .	
		0011409 PV Ugnius Vasiliauskas	2016	<b>TEGN: House "ERIK 1-C"</b> Pipe (Water/Sewer) and electric conection scheme, M1:50	
0011409 Arch Ugnius Vasiliauskas	2016	ETAPP <b>BYGGMÄSTARE:</b> .		<b>MÄRKE:</b> UA TDP SA/SK 2016-07-22-01	
TDP					Ark <b>4</b>
				Totalt 0	

**House "ERIK 1-C"**  
Sektion 1-1, M1:50



**SKALA**

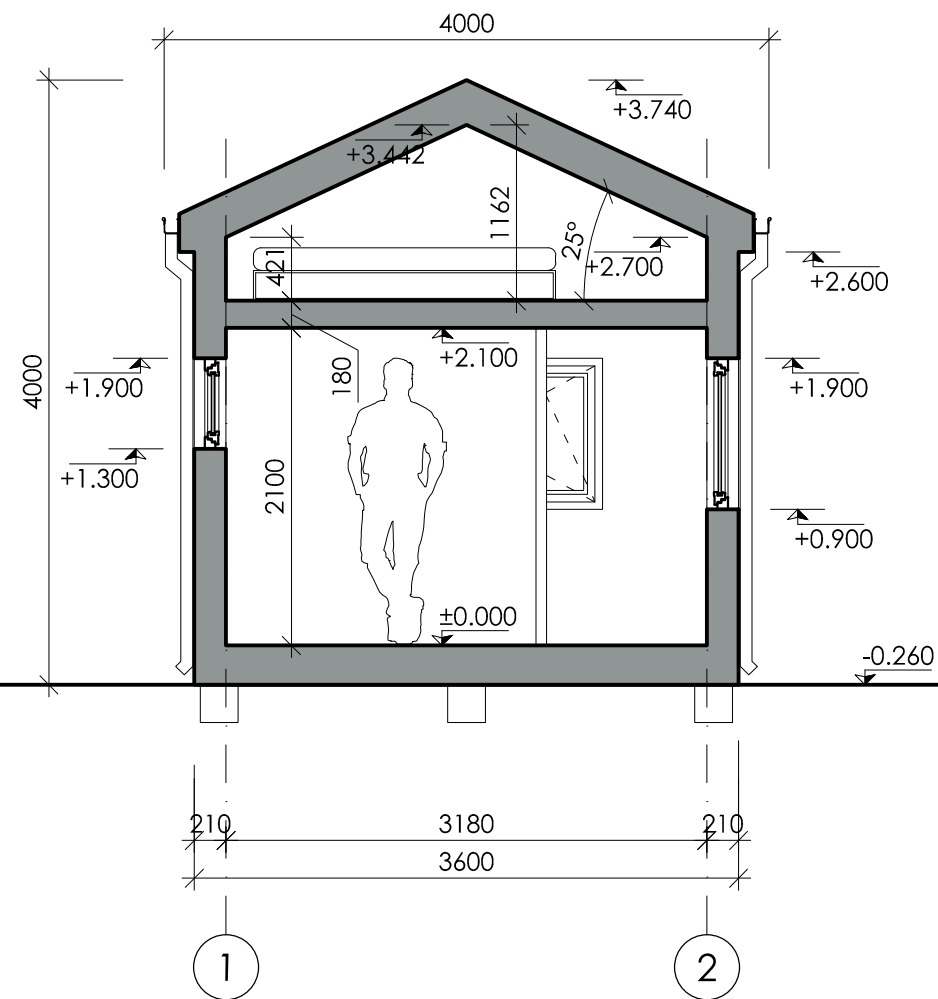


**ANMÄRKNINGAR**

1. Ritningen är inte för mätningar.
2. ± 0,000 - bottenvåningen beläggningsytan höjd.
3. Dimensioner i milimeter, höjd - i meter.
4. Alla mätningar är nödvändigt att justera UNDER byggnadsändamål eller i arbetsprojekt .

<b>UGNIUS ARCHITEKTAI</b>		UAB "UGNIUS ir ARCHITEKTAI" Företagskod: 304222097 Adress: M. Daukšos g. 30, LT-44282 Kaunas, Lietuva Telefon.: +370 608 22 491 E. post.: architektasugnius@gmail.com		<b>OBJEKT:</b> .	
0011409	PV	Ugnius Vasiliauskas		2016	<b>TEGN: House "ERIK 1-C"</b> sektion 1-1, M1:50
0011409	Arch	Ugnius Vasiliauskas		2016	
ETAPP	<b>BYGGMÄSTARE:</b> .			<b>MÄRKE:</b> UA TDP SA/SK 2016-07-22-01	
TDP				Ark	Totalt
				<b>5</b>	<b>0</b>

**House "ERIK 1-C"**  
Sektion 2-2, M1:50



**SKALA**

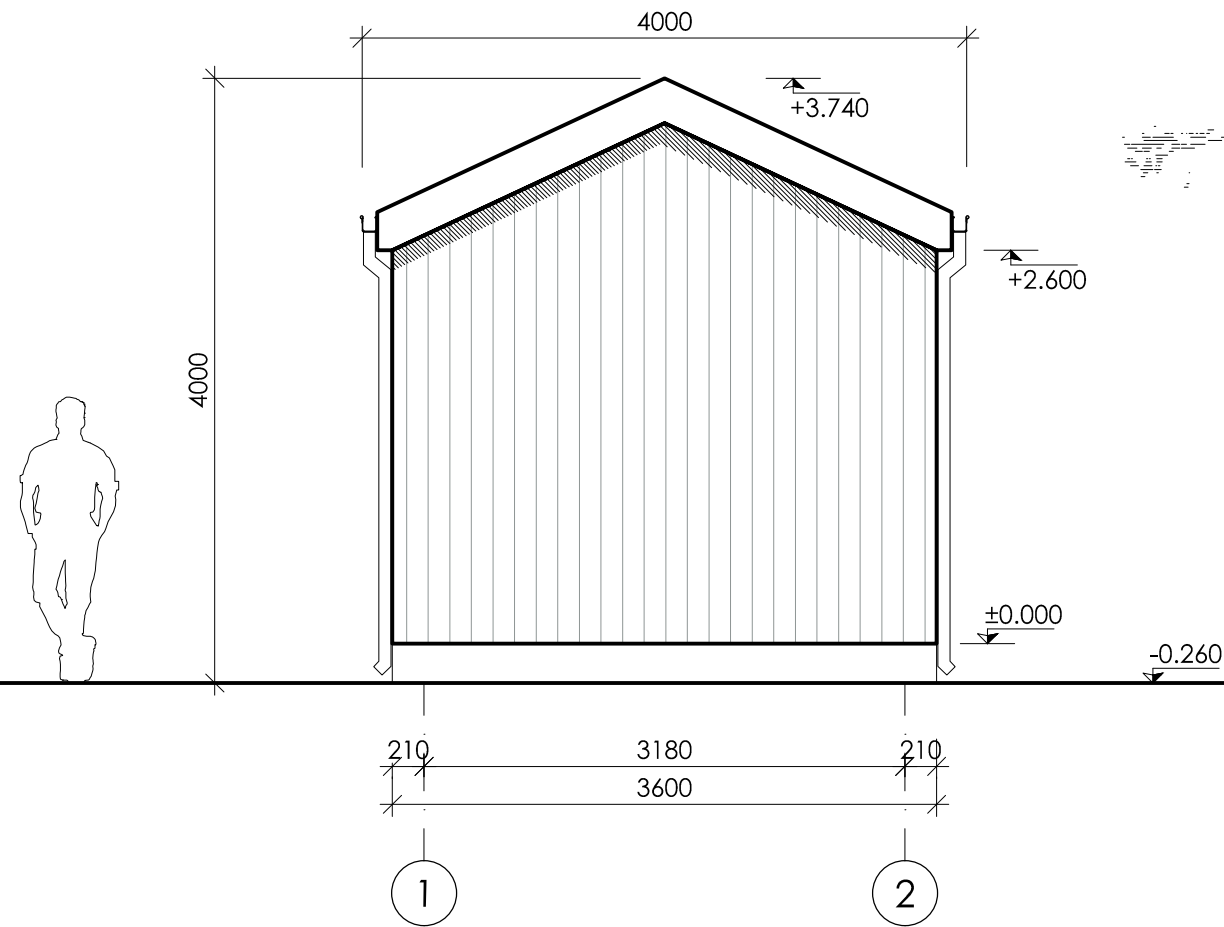


**ANMÄRKNINGAR**

1. Ritningen är inte för mätningar.
2. ± 0,000 - bottenvåningen beläggningsytan höjd.
3. Dimensioner i milimeter, höjd - i meter.
4. Alla mätningar är nödvändigt att justera UNDER byggnadsändamål eller i arbetsprojekt .

		UAB "UGNIUS ir ARCHITEKTAI" Företagskod: 304222097 Adress: M. Daukšos g. 30, LT-44282 Kaunas, Lietuva Telefon.: +370 608 22 491 E. post.: architektasugnius@gmail.com		OBJEKT: .			
		0011409 PV Ugnius Vasiliauskas  2016 0011409 Arch Ugnius Vasiliauskas  2016		TEGN: House "ERIK 1-C" sektion 2-2, M1:50		Show	
ETAPP		BYGGMÄSTARE: .		MÄRKE: UA TDP SA/SK 2016-07-22-01		Ark	Totalt
TDP						6	0

**House "ERIK 1-C"**  
Fasader 1-2, M1:50



**SKALA**

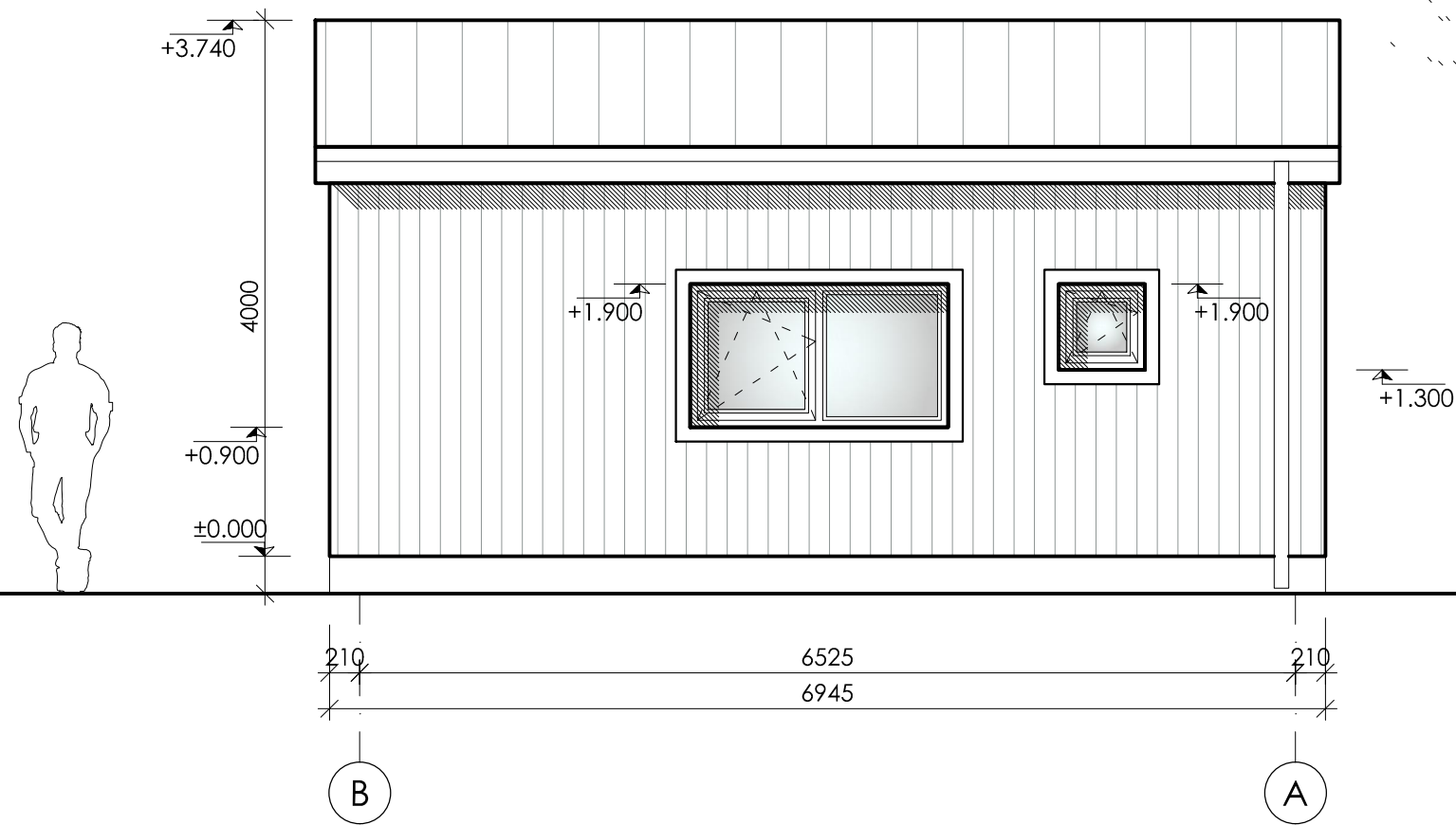


**ANMÄRKNINGAR**

1. Ritningen är inte för mätningar.
2. ± 0,000 - bottenvåningen beläggningsytan höjd.
3. Dimensioner i milimeter, höjd - i meter.
4. Alla mätningar är nödvändigt att justera UNDER byggnadsändamål eller i arbetsprojekt .

<b>UGNIUS ARCHITEKTAI</b>		UAB "UGNIUS ir ARCHITEKTAI" Företagskod: 304222097 Adress: M. Daukšos g. 30, LT-44282 Kaunas, Lietuva Telefon.: +370 608 22 491 E. post.: architektasugnius@gmail.com		<b>OBJEKT:</b> .	
0011409	PV	Ugnius Vasiliauskas		2016	<b>TEGN: House "ERIK 1-C"</b> fasader 1-2, M1:50
0011409	Arch	Ugnius Vasiliauskas		2016	
ETAPP	<b>BYGGMÄSTARE:</b> .			<b>MÄRKE:</b> UA TDP SA/SK 2016-07-22-01	
TDP				Ark	Totalt
				<b>7</b>	<b>0</b>

**House "ERIK 1-C"**  
Fasader B-A, M1:50



**SKALA**



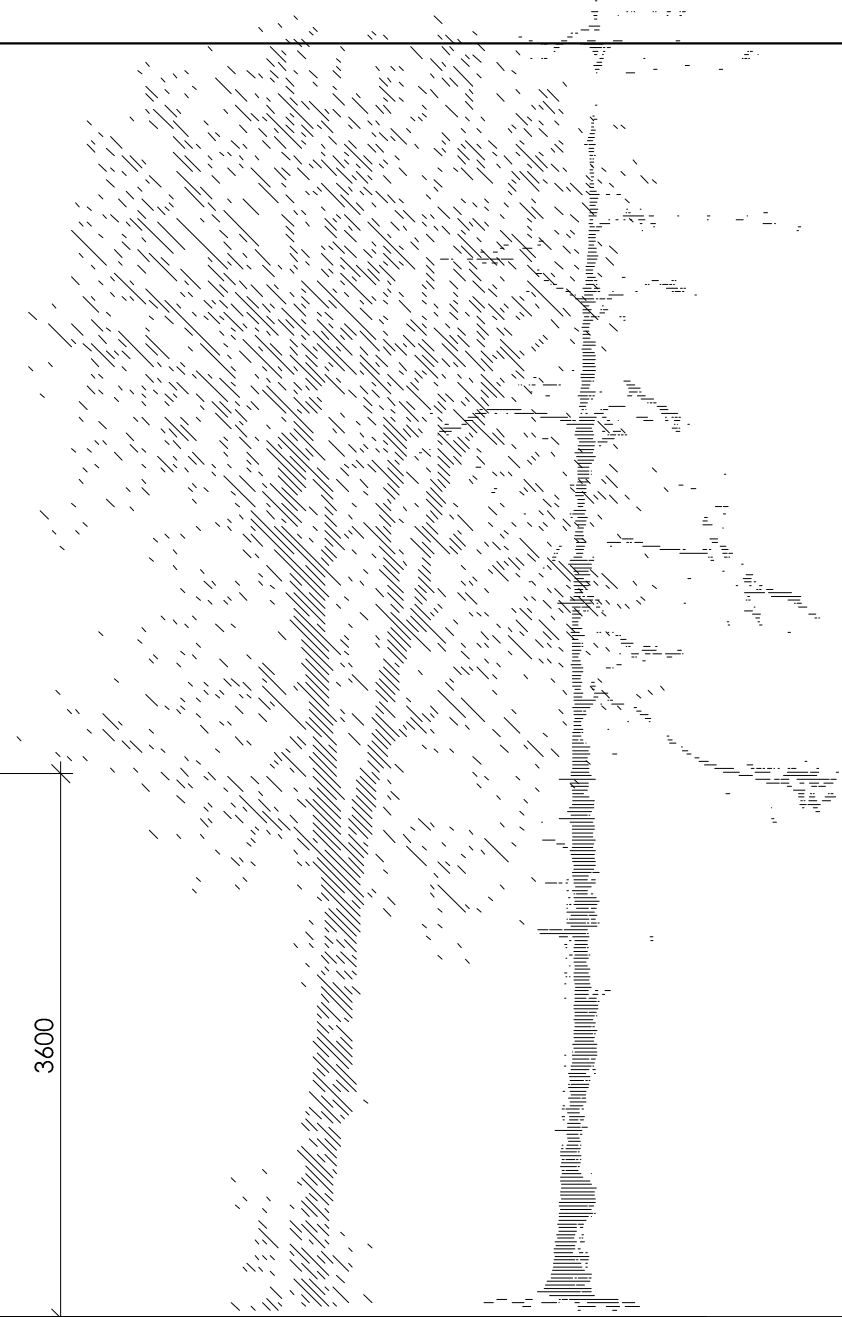
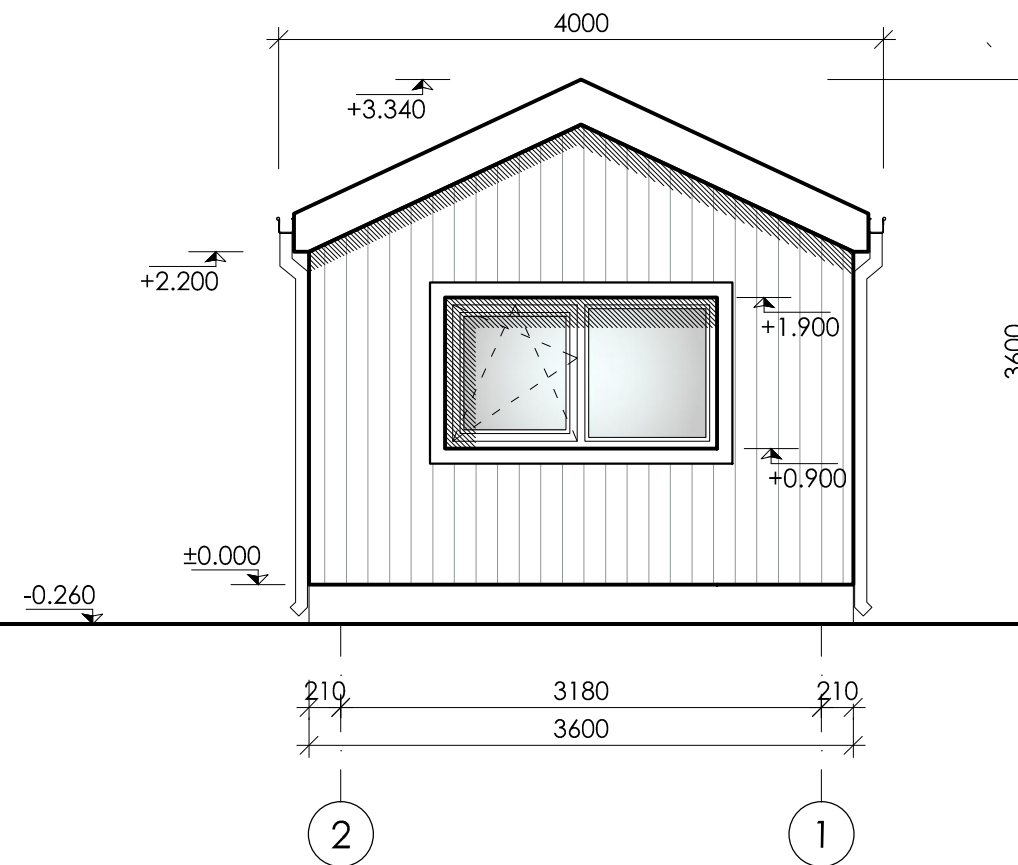
**ANMÄRKNINGAR**

1. Ritningen är inte för mätningar.
2. ± 0,000 - bottenvåningen beläggningsytan höjd.
3. Dimensioner i milimeter, höjd - i meter.
4. Alla mätningar är nödvändigt att justera UNDER byggnadsändamål eller i arbetsprojekt .

		UAB "UGNIUS ir ARCHITEKTAI" Företagskod: 304222097 Adress: M. Daukšos g. 30, LT-44282 Kaunas, Lietuva Telefon.: +370 608 22 491 E. post.: architektasugnius@gmail.com		<b>OBJEKT:</b> .	
		0011409 PV Ugnius Vasiliauskas 2016 0011409 Arch Ugnius Vasiliauskas 2016		<b>TEGN:</b> House "ERIK 1-C" fasader B-A, M1:50	
ETAPP	<b>BYGGMÄSTARE:</b> .			<b>MÄRKE:</b> UA TDP SA/SK 2016-07-22-01	
TDP				Ark	Totalt
				<b>8</b>	0



**House "ERIK 1-C"**  
Fasader 2-1, M1:50



**SKALA**

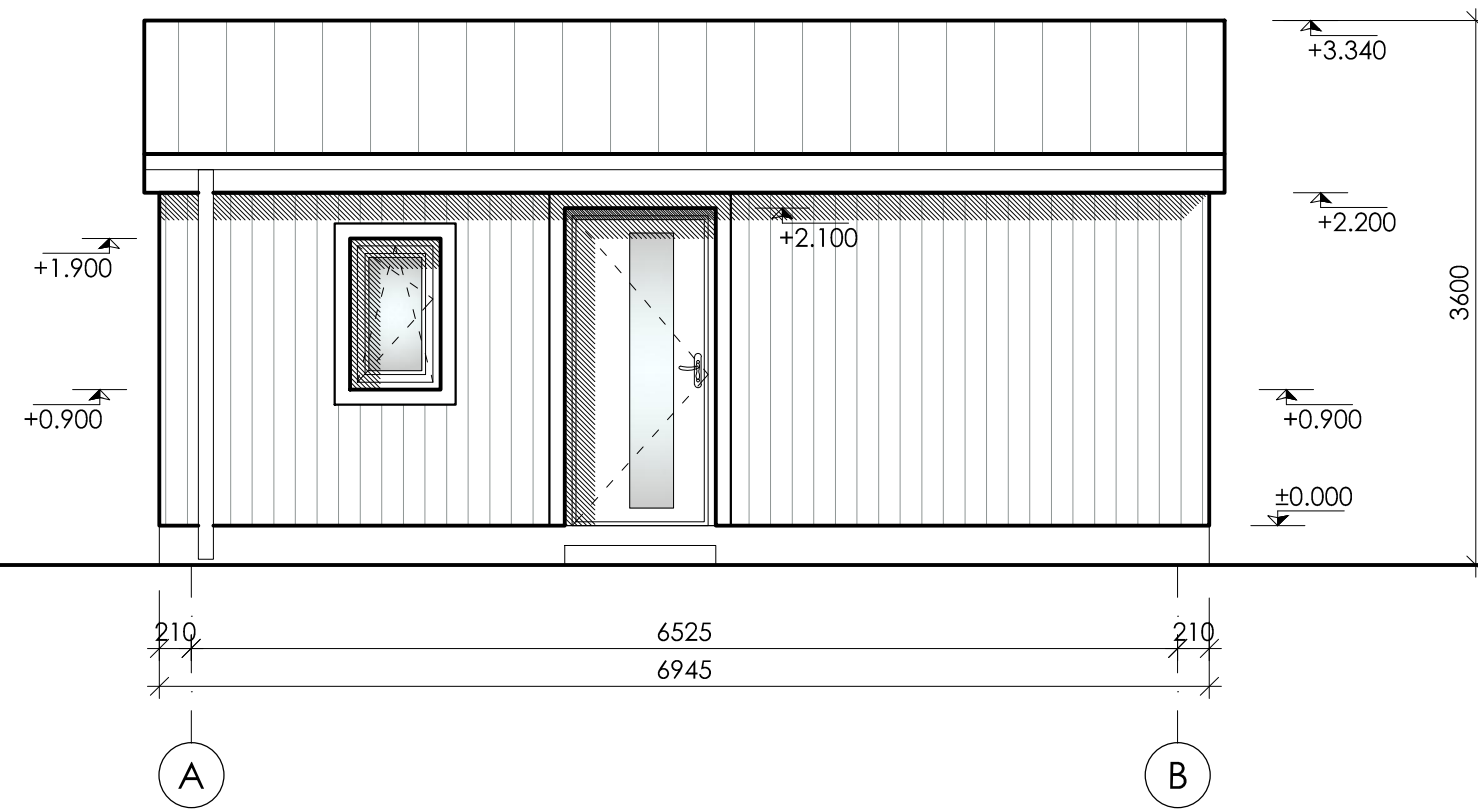
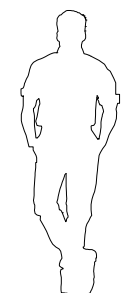


**ANMÄRKNINGAR**

1. Ritningen är inte för mätningar.
2. ± 0,000 - bottenvåningen beläggningsytan höjd.
3. Dimensioner i milimeter, höjd - i meter.
4. Alla mätningar är nödvändigt att justera UNDER byggnadsändamål eller i arbetsprojekt .

<b>UGNIUS ARCHITEKTAI</b>		UAB "UGNIUS ir ARCHITEKTAI" Företagskod: 304222097 Adress: M. Daukšos g. 30, LT-44282 Kaunas, Lietuva Telefon.: +370 608 22 491 E. post.: architektasugnius@gmail.com		<b>OBJEKT:</b> .	
0011409	PV	Ugnius Vasiliauskas		2016	<b>TEGN: House "ERIK 1-C"</b> fasader 2-1, M1:50
0011409	Arch	Ugnius Vasiliauskas		2016	
<b>ETAPP</b>		<b>BYGGMÄSTARE:</b> .		<b>MÄRKE:</b> UA TDP SA/SK 2016-07-22-01	
TDP				Ark	Totalt
				9	0

**House "ERIK 1-C"**  
Fasader A-B, M1:50



**ANMÄRKNINGAR**

1. Ritningen är inte för mätningar.
2. ± 0,000 - bottenvåningen beläggningsytan höjd.
3. Dimensioner i milimeter, höjd - i meter.
4. Alla mätningar är nödvändigt att justera UNDER byggnadsändamål eller i arbetsprojekt .

		UAB "UGNIUS ir ARCHITEKTAI" Företagskod: 304222097 Adress: M. Daukšos g. 30, LT-44282 Kaunas, Lietuva Telefon.: +370 608 22 491 E. post.: architektasugnius@gmail.com		<b>OBJEKT:</b> .	
		0011409 PV Ugnius Vasiliauskas  2016 0011409 Arch Ugnius Vasiliauskas  2016		<b>TEGN:</b> House "ERIK 1-C" fasader A-B, M1:50	
ETAPP	<b>BYGGMÄSTARE:</b> .			<b>MÄRKE:</b> UA TDP SA/SK 2016-07-22-01	
TDP				Ark	Totalt
				<b>10</b>	0

Autorinės teisės yra UAB "UGNIUS ir ARCHITEKTAI" nuosavybė. Turinys yra saugomas pagal autorių teisę ir kitus intelektines nuosavybės įstatymus. Be raštinio UAB "UGNIUS ir ARCHITEKTAI" leidimo griežtai draudžiama naudoti ir platinti esančią tekstinę bei grafinę informaciją.