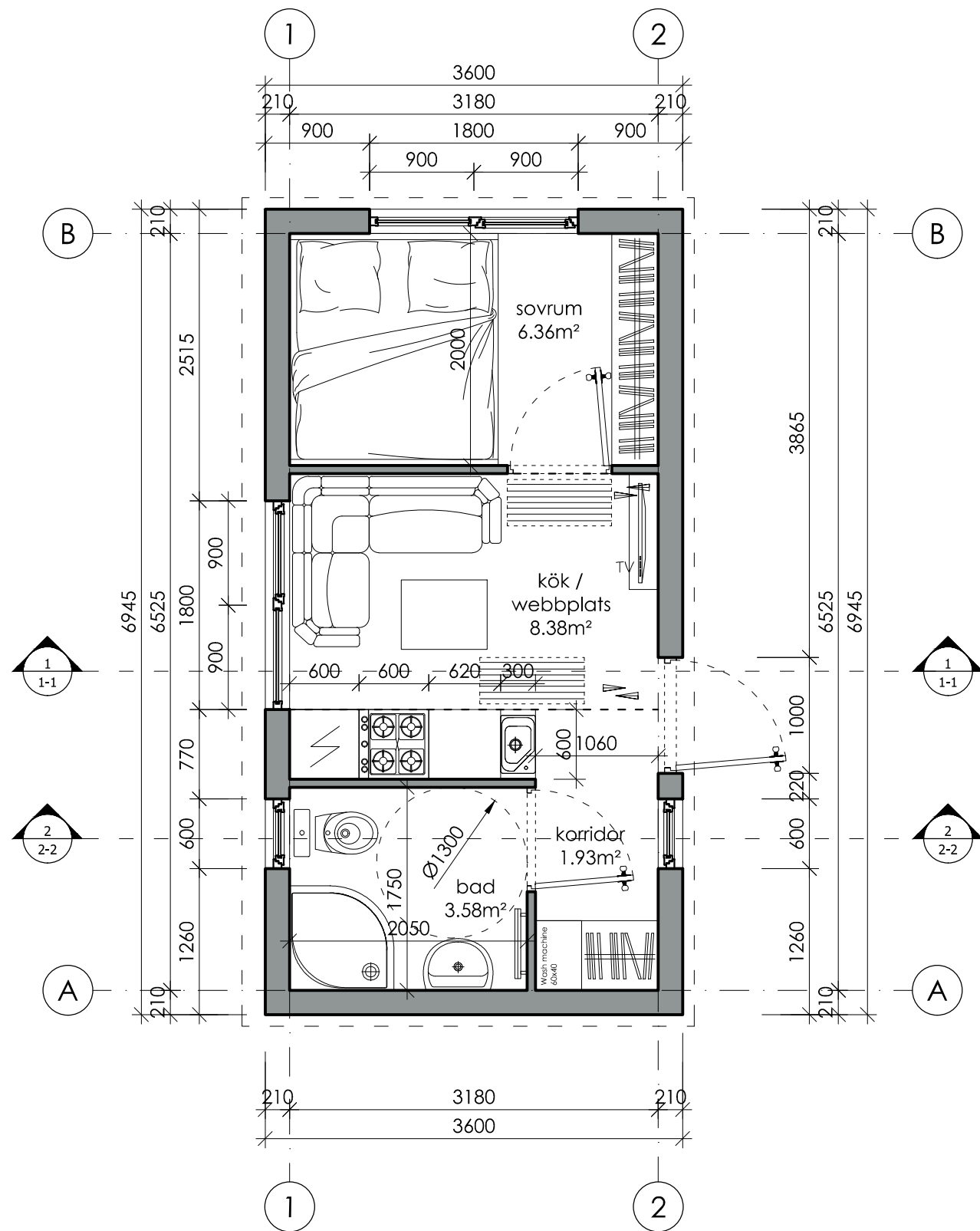


House "ERIC 4-M"

1a. planen, M1:50

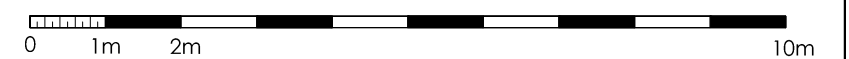
25 sqm.



ANMÄRKNINGAR

1. Ritningen är inte för mätningar.
2. ± 0,000 - bottenvåningen beläggningsytan höjd.
3. Dimensioner i milimeter, höjd - i meter.
4. Alla mätningar är nödvändigt att justera UNDER byggnadsändamål eller i arbetsprojekt.

SKALA

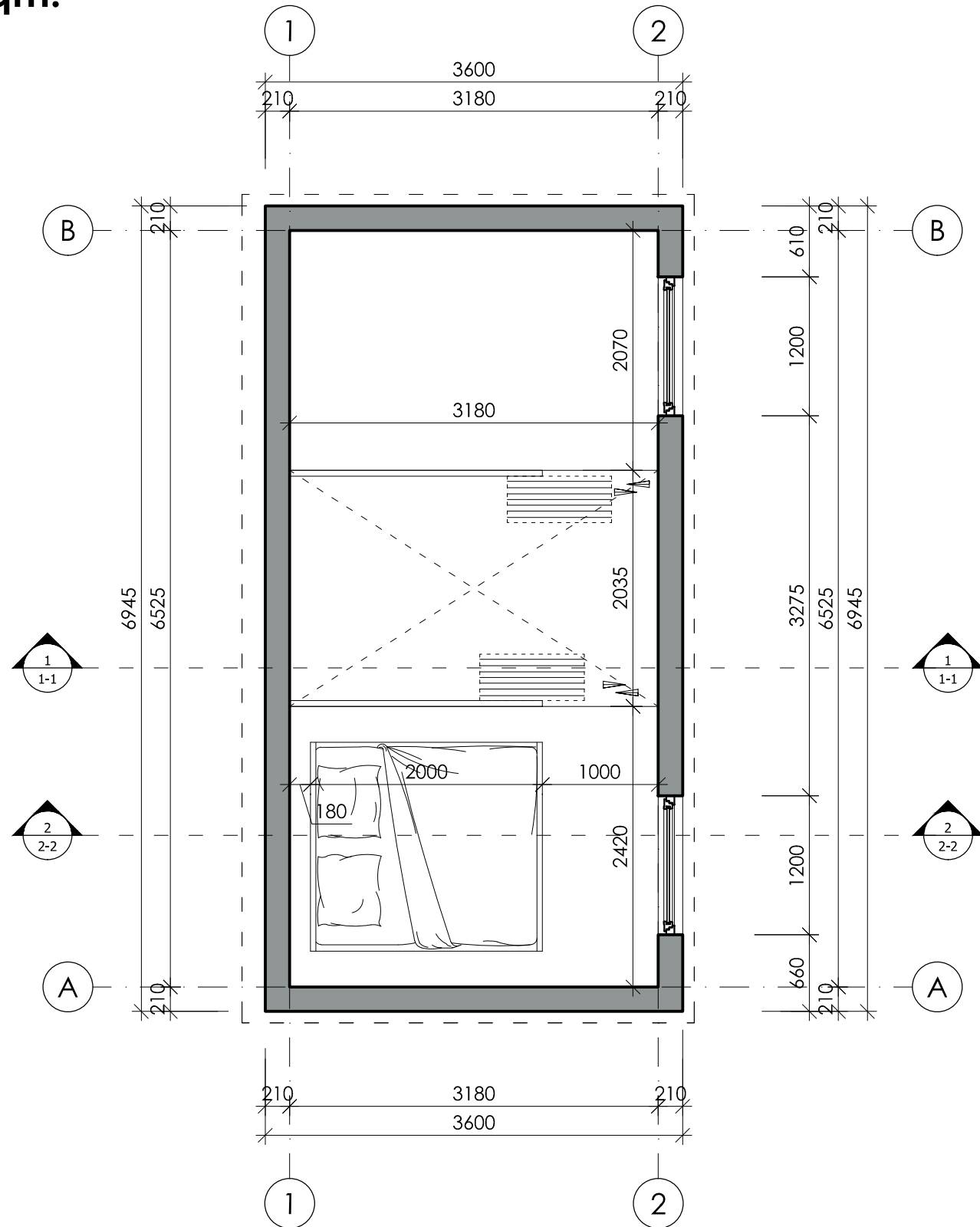


UGNIUS ARCHITEKTAI		UAB "UGNIUS ir ARCHITEKTAI" Företagskod: 304222097 Adress: M. Daukšos g. 30, LT-44282 Kaunas, Lietuva Telefon.: +370 608 22 491 E. post.: architektasugnius@gmail.com		OBJEKT: .	
0011409	PV	Ugnius Vasiliauskas		2016	TEGN: House "ERIC 4-M" 1a. planen, M1:50
0011409	Arch	Ugnius Vasiliauskas		2016	
ETAPP	BYGGMÄSTARE: .			MÄRKE: UA TDP SA/SK 2016-07-22-01	
TDP				Ark	Totalt
				1	0

House "ERIC 4-M"

entresol/attic planen, M1:50

25 sqm.



ANMÄRKNINGAR

1. Ritningen är inte för mätningar.
2. ± 0,000 - bottenvåningen beläggningsytan höjd.
3. Dimensioner i millimeter, höjd - i meter.
4. Alla mätningar är nödvändigt att justera UNDER byggnadsändamål eller i arbetsprojekt.

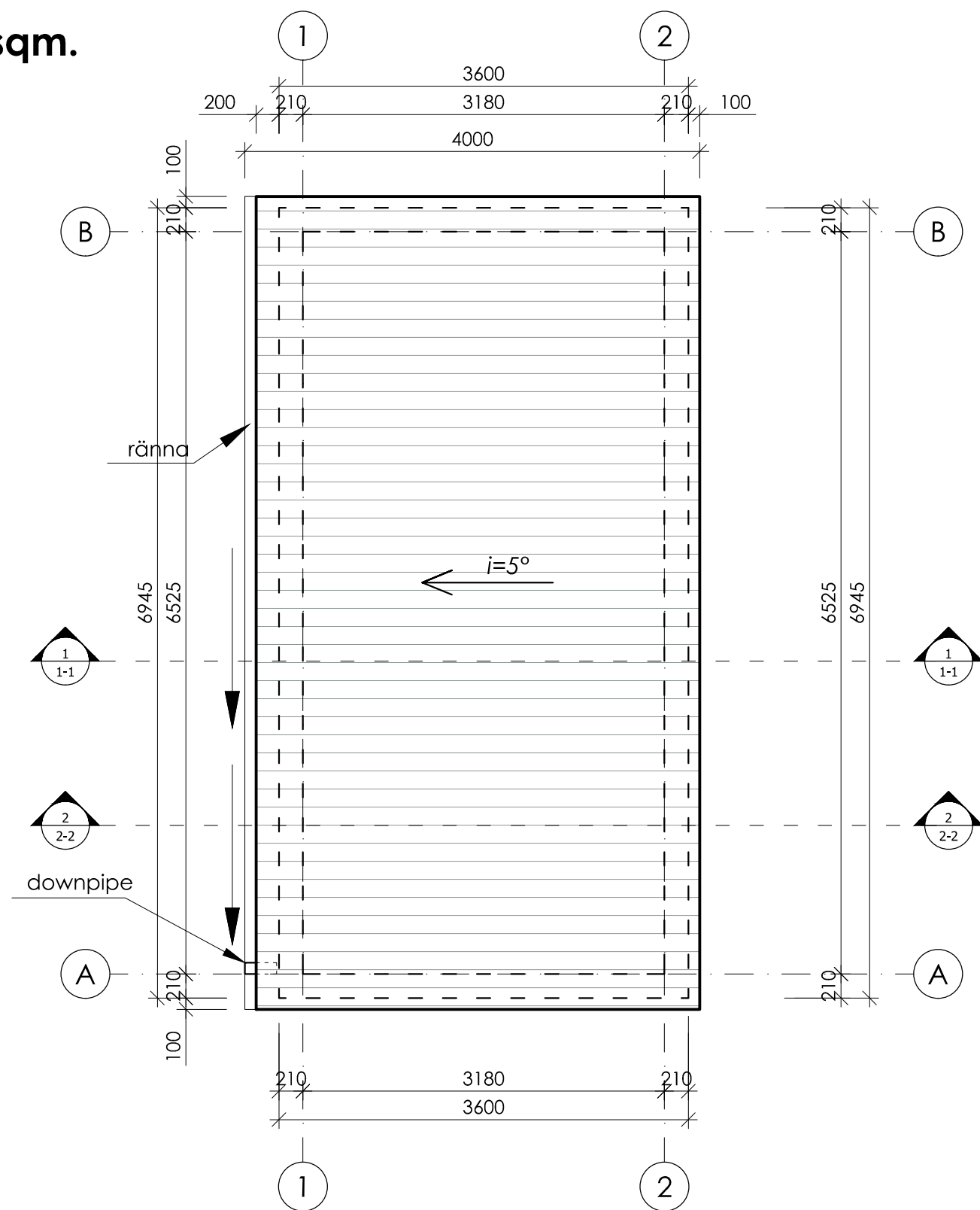
SKALA



UGNIUS ARCHITEKTAI		UAB "UGNIUS ir ARCHITEKTAI" Företagskod: 304222097 Adress: M. Daukšos g. 30, LT-44282 Kaunas, Lietuva Telefon.: +370 608 22 491 E. post.: architektasugnius@gmail.com		OBJEKT: .			
		0011409 PV Ugnius Vasiliauskas <i>[Signature]</i> 2016 0011409 Arch Ugnius Vasiliauskas <i>[Signature]</i> 2016		TEGN: House "ERIC 4-M" entresol/attic planen, M1:50		Show 0	
ETAPP	BYGGMÄSTARE: .			MÄRKE: UA TDP SA/SK 2016-07-22-01		Ark	Totalt
TDP						2	0

House "ERIK 4-M"
roof planen, M1:50

25 sqm.



ANMÄRKNINGAR

1. Ritningen är inte för mätningar.
2. ± 0,000 - bottenvåningen beläggningssytan höjd.
3. Dimensioner i milimeter, höjd - i meter.
4. Alla mätningar är nödvändigt att justera UNDER byggnadsändamål eller i arbetsprojekt .

SKALA

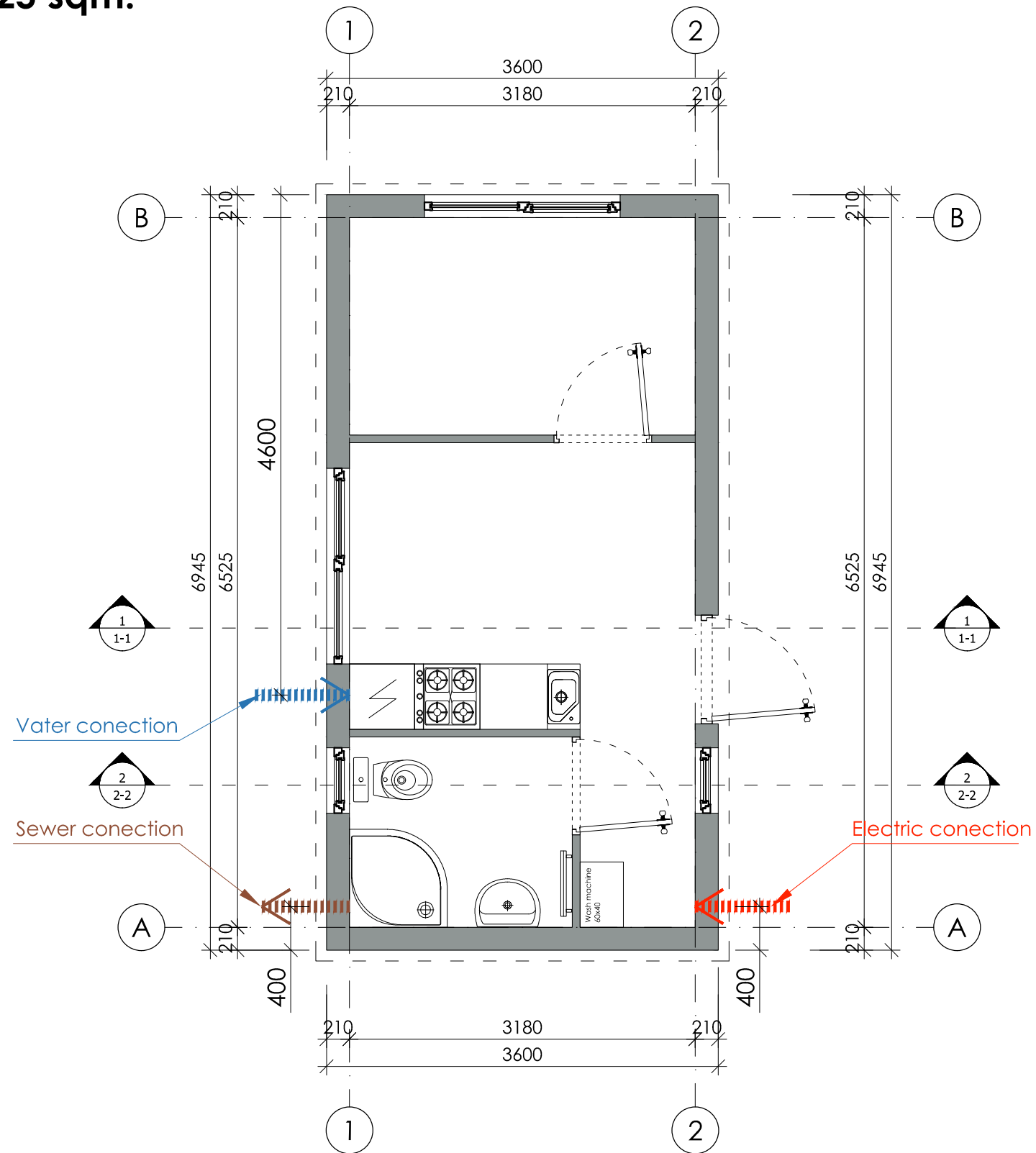


		UAB "UGNIUS ir ARCHITEKTAI" Företagskod: 304222097 Adress: M. Daukšos g. 30, LT-44282 Kaunas, Lietuva Telefon.: +370 608 22 491 E. post.: architektasugnius@gmail.com		OBJEKT: .	
		0011409 PV Ugnius Vasiliauskas 2016		TEGN: House "ERIK 4-M" roof planen, M1:50	
0011409 Arch Ugnius Vasiliauskas 2016		BYGGMÄSTARE: .		MÄRKE: UA TDP SA/SK 2016-07-22-01	
ETAPP	TDP			Ark	Totalt
				3	0

House "ERIK 4-M"

Pipe (Water/Sewer) and electric
conection scheme, M1:50

25 sqm.



ANMÄRKNINGAR

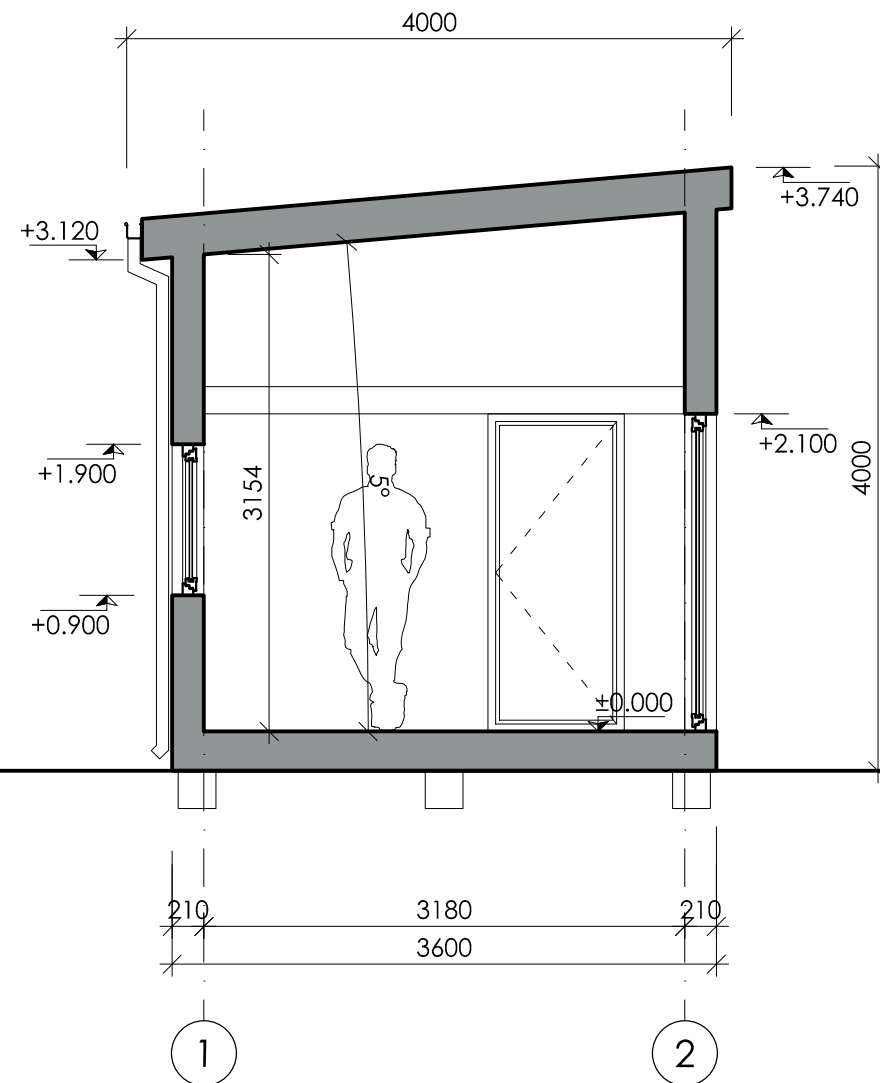
1. Ritningen är inte för mätningar.
2. ± 0,000 - bottenvåningen beläggningsytan höjd.
3. Dimensioner i milimeter, höjd - i meter.
4. Alla mätningar är nödvändigt att justera UNDER byggnadsändamål eller i arbetsprojekt .

SKALA



UGNIUS ARCHITEKTAI		UAB "UGNIUS ir ARCHITEKTAI" Företagskod: 304222097 Adress: M. Daukšos g. 30, LT-44282 Kaunas, Lietuva Telefon.: +370 608 22 491 E. post.: architekta@ugnius@gmail.com		OBJEKT: .	
		0011409 PV Ugnius Vasiliauskas	2016	TEGN: House "ERIK 4-M" Pipe (Water/Sewer) and electric conection scheme, M1:50	
0011409 Arch Ugnius Vasiliauskas	2016	ETAPP BYGGMÄSTARE: .		MÄRKE: UA TDP SA/SK 2016-07-22-01	
TDP					Ark 4
				Totalt 0	

House "ERIK 4-M"
Sektion 1-1, M1:50



SKALA

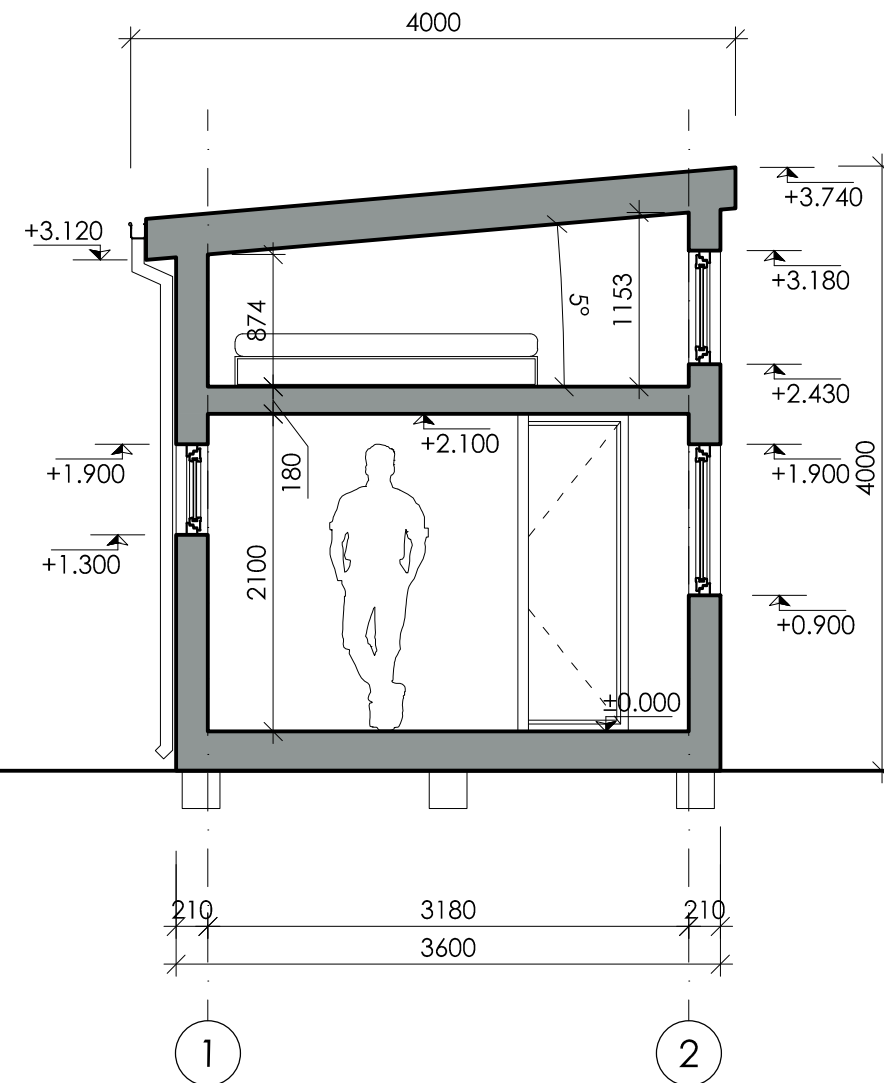


ANMÄRKNINGAR

1. Ritningen är inte för mätningar.
2. ± 0,000 - bottenvåningen beläggningsytan höjd.
3. Dimensioner i milimeter, höjd - i meter.
4. Alla mätningar är nödvändigt att justera UNDER byggnadsändamål eller i arbetsprojekt .

		UAB "UGNIUS ir ARCHITEKTAI" Företagskod: 304222097 Adress: M. Daukšos g. 30, LT-44282 Kaunas, Lietuva Telefon.: +370 608 22 491 E. post.: architektasugnius@gmail.com		OBJEKT: .			
		0011409 PV Ugnius Vasiliauskas 2016 0011409 Arch Ugnius Vasiliauskas 2016		TEGN: House "ERIK 4-M" sektion 1-1, M1:50		Show	
ETAPP		BYGGMÄSTARE: .		MÄRKE: UA TDP SA/SK 2016-07-22-01		Ark	Totalt
TDP						5	0

House "ERIK 4-M"
Sektion 2-2, M1:50



SKALA

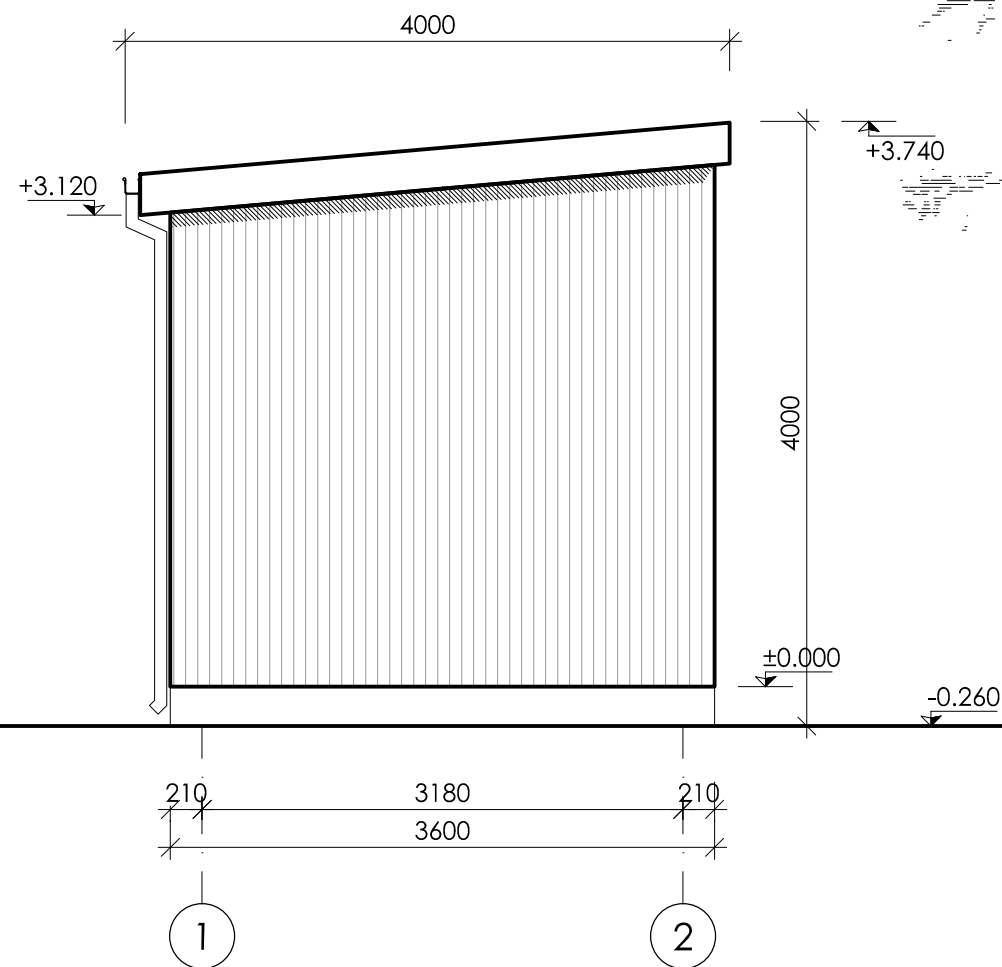


ANMÄRKNINGAR

1. Ritningen är inte för mätningar.
2. ± 0,000 - bottenvåningen beläggningsytan höjd.
3. Dimensioner i milimeter, höjd - i meter.
4. Alla mätningar är nödvändigt att justera UNDER byggnadsändamål eller i arbetsprojekt .

		UAB "UGNIUS ir ARCHITEKTAI" Företagskod: 304222097 Adress: M. Daukšos g. 30, LT-44282 Kaunas, Lietuva Telefon.: +370 608 22 491 E. post.: architektasugnius@gmail.com		OBJEKT: .	
		0011409 PV Ugnius Vasiliauskas 2016 0011409 Arch Ugnius Vasiliauskas 2016		TEGN: House "ERIK 4-M" sektion 2-2, M1:50	
ETAPP		BYGGMÄSTARE: .		MÄRKE: UA TDP SA/SK 2016-07-22-01	
TDP				Ark	Totalt
				6	0

House "ERIK 4-M"
Fasader 1-2, M1:50



SKALA

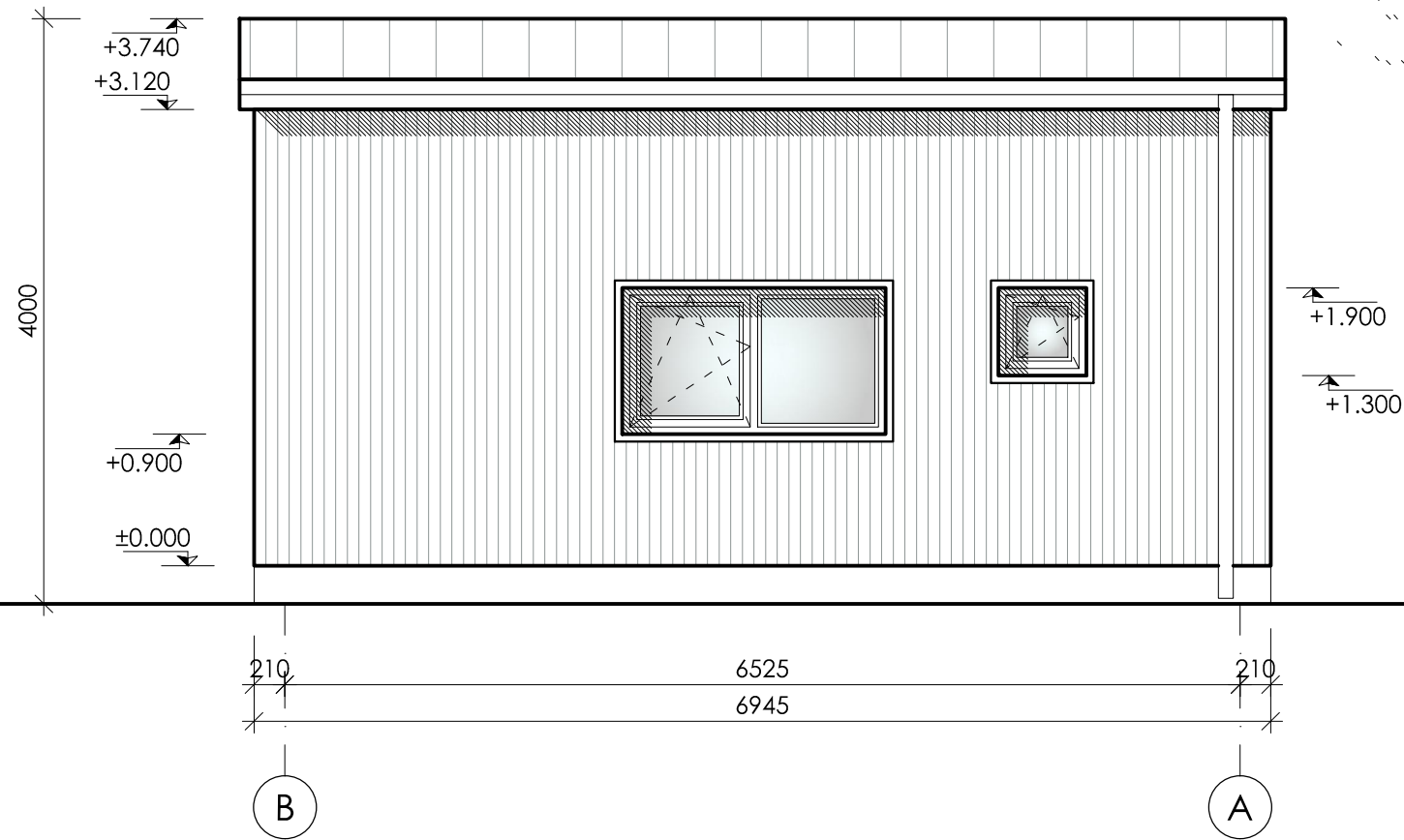


ANMÄRKNINGAR

1. Ritningen är inte för mätningar.
2. ± 0,000 - bottenvåningen beläggningsytan höjd.
3. Dimensioner i milimeter, höjd - i meter.
4. Alla mätningar är nödvändigt att justera UNDER byggnadsändamål eller i arbetsprojekt .

		UAB "UGNIUS ir ARCHITEKTAI" Företagskod: 304222097 Adress: M. Daukšos g. 30, LT-44282 Kaunas, Lietuva Telefon.: +370 608 22 491 E. post.: architektasugnius@gmail.com			OBJEKT: .		
		0011409 PV Ugnius Vasiliauskas 2016 0011409 Arch Ugnius Vasiliauskas 2016		TEGN: House "ERIK 4-M" fasader 1-2, M1:50		Show 0	
ETAPP	BYGGMÄSTARE: .			MÄRKE: UA TDP SA/SK 2016-07-22-01		Ark	Totalt
TDP						7	0

House "ERIK 4-M"
Fasader B-A, M1:50



SKALA

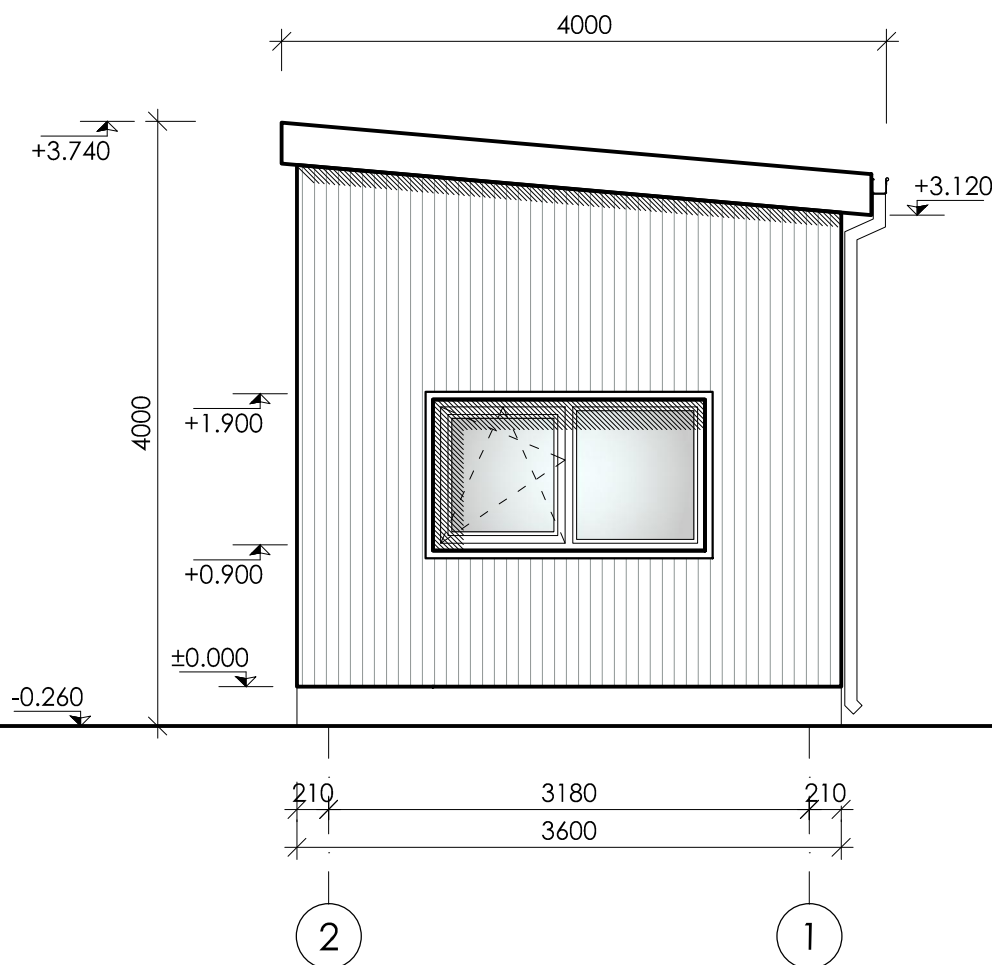


ANMÄRKNINGAR

1. Ritningen är inte för mätningar.
2. ± 0,000 - bottenvåningen beläggningsytan höjd.
3. Dimensioner i milimeter, höjd - i meter.
4. Alla mätningar är nödvändigt att justera UNDER byggnadsändamål eller i arbetsprojekt .

UGNIUS ARCHITEKTAI		UAB "UGNIUS ir ARCHITEKTAI" Företagskod: 304222097 Adress: M. Daukšos g. 30, LT-44282 Kaunas, Lietuva Telefon.: +370 608 22 491 E. post.: architektasugnius@gmail.com		OBJEKT: .	
0011409	PV	Ugnius Vasiliauskas		2016	TEGN: House "ERIK 4-M" fasader B-A, M1:50
0011409	Arch	Ugnius Vasiliauskas		2016	
ETAPP	BYGGMÄSTARE: .			MÄRKE: UA TDP SA/SK 2016-07-22-01	
TDP				Ark	Totalt
				8	0

House "ERIK 4-M"
Fasader 2-1, M1:50



SKALA

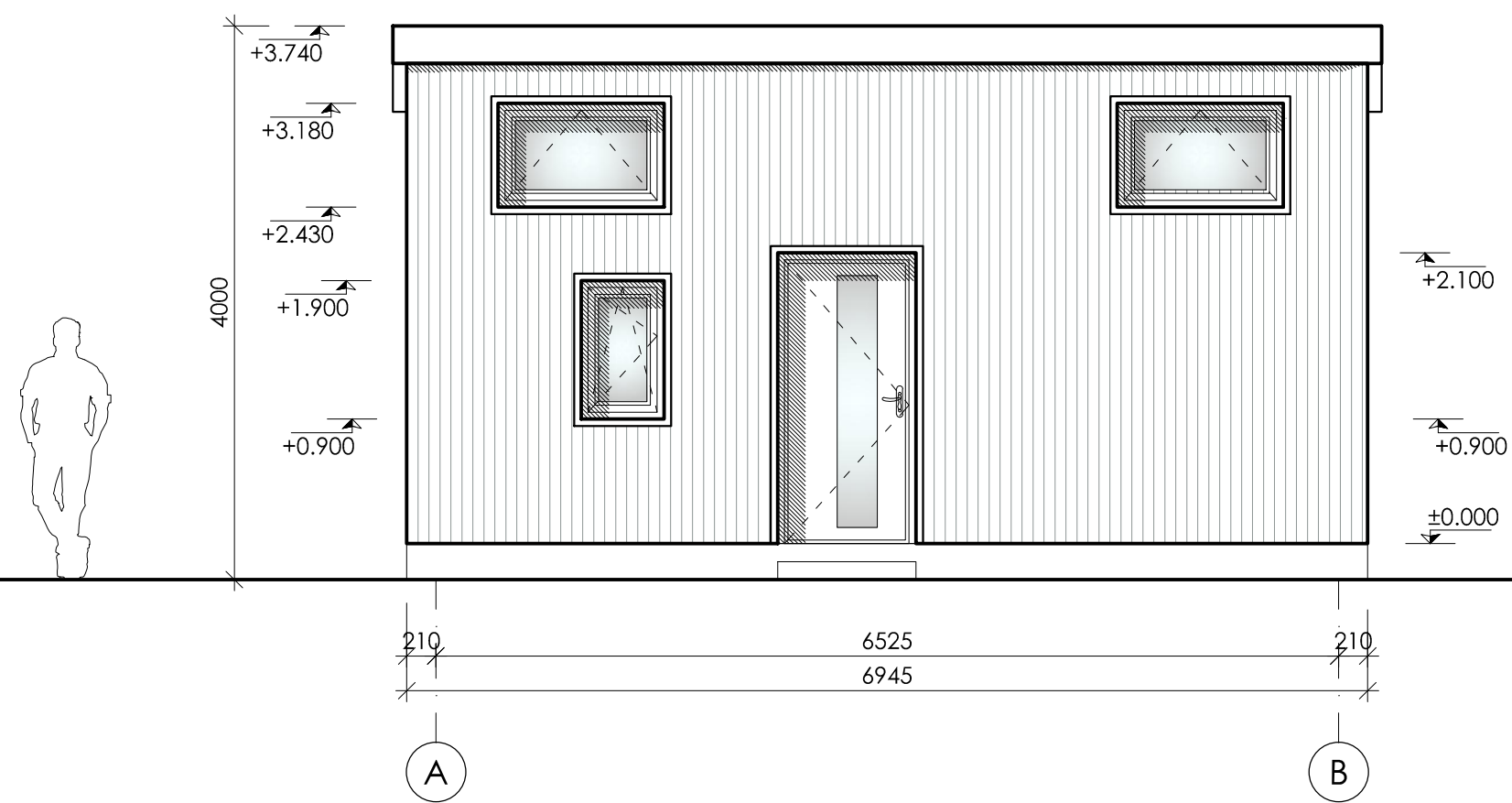


ANMÄRKNINGAR

1. Ritningen är inte för mätningar.
2. ± 0,000 - bottenvåningen beläggningsytan höjd.
3. Dimensioner i milimeter, höjd - i meter.
4. Alla mätningar är nödvändigt att justera UNDER byggnadsändamål eller i arbetsprojekt .

UGNIUS ARCHITEKTAI		UAB "UGNIUS ir ARCHITEKTAI" Företagskod: 304222097 Adress: M. Daukšos g. 30, LT-44282 Kaunas, Lietuva Telefon.: +370 608 22 491 E. post.: architektasugnius@gmail.com		OBJEKT: .	
0011409	PV	Ugnius Vasiliauskas		2016	TEGN: House "ERIK 4-M" fasader 2-1, M1:50
0011409	Arch	Ugnius Vasiliauskas		2016	
ETAPP	BYGGMÄSTARE: .			MÄRKE: UA TDP SA/SK 2016-07-22-01	
TDP				Ark	Totalt
				9	0

House "ERIK 4-M"
Fasader A-B, M1:50



ANMÄRKNINGAR

1. Ritningen är inte för mätningar.
2. ± 0,000 - bottenvåningen beläggningsytan höjd.
3. Dimensioner i milimeter, höjd - i meter.
4. Alla mätningar är nödvändigt att justera UNDER byggnadsändamål eller i arbetsprojekt .

		UAB "UGNIUS ir ARCHITEKTAI" Företagskod: 304222097 Adress: M. Daukšos g. 30, LT-44282 Kaunas, Lietuva Telefon.: +370 608 22 491 E. post.: architektasugnius@gmail.com		OBJEKT: .	
		0011409 PV Ugnius Vasiliauskas 2016 0011409 Arch Ugnius Vasiliauskas 2016		TEGN: House "ERIK 4-M" fasader A-B, M1:50	
ETAPP	BYGGMÄSTARE: .			MÄRKE: UA TDP SA/SK 2016-07-22-01	
TDP				Ark	Totalt
				10	0

Autorinės teisės yra UAB "UGNIUS ir ARCHITEKTAI" nuosavybė. Turinys yra saugomas pagal autorių teisių ir kitus intelektines nuosavybės įstatymus. Be raštinio UAB "UGNIUS ir ARCHITEKTAI" leidimo griežtai draudžiama naudoti ir platinti esančią tekstinę bei grafinę informaciją.